

ТЕХНИЧЕСКОЕ ОПИСАНИЕ Донные Клапана серии BO100... и Перепускной Вентиль ENV

Основные технические данные

Назначение

Донные клапана серии BO100... являются запирающими устройствами пневматического привода, устанавливающиеся в донной части полуприцеп-цистерны или автоцистерны и предназначены для слива или налива светлых нефтепродуктов.

Конструкционные особенности

Сбалансированный, перепускной вентиль ENV
защитный сетчатый фильтр

Параметры

Рабочее давление: 10 бар;
Максимальная пропускная способность: 2500 л/мин;
Операционное давление воздуха: 3-7,5 бар;
Температура эксплуатации: -29°C...+65°C

Материал конструкции корпуса

Алюминиевый сплав

Изготовитель

F.A. Sening GmbH, Германия

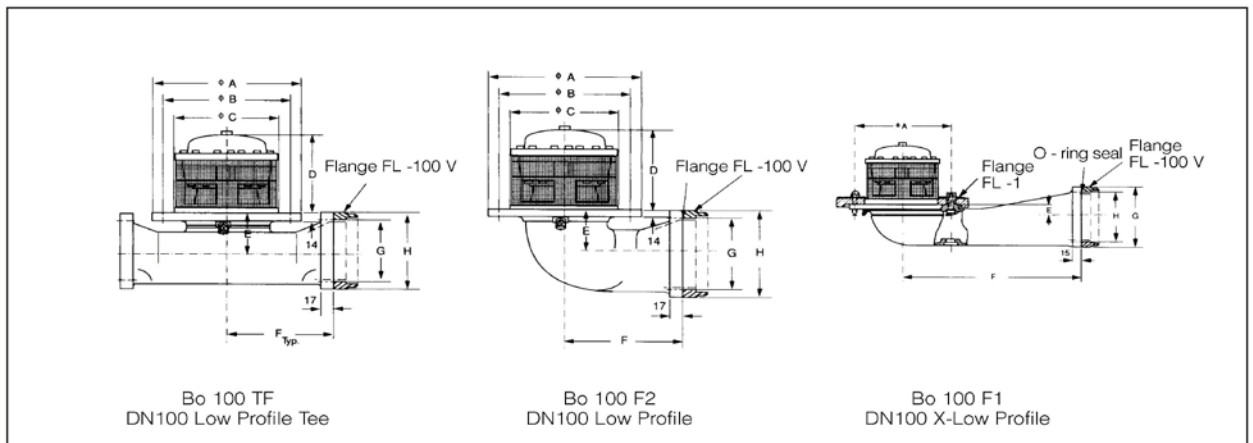
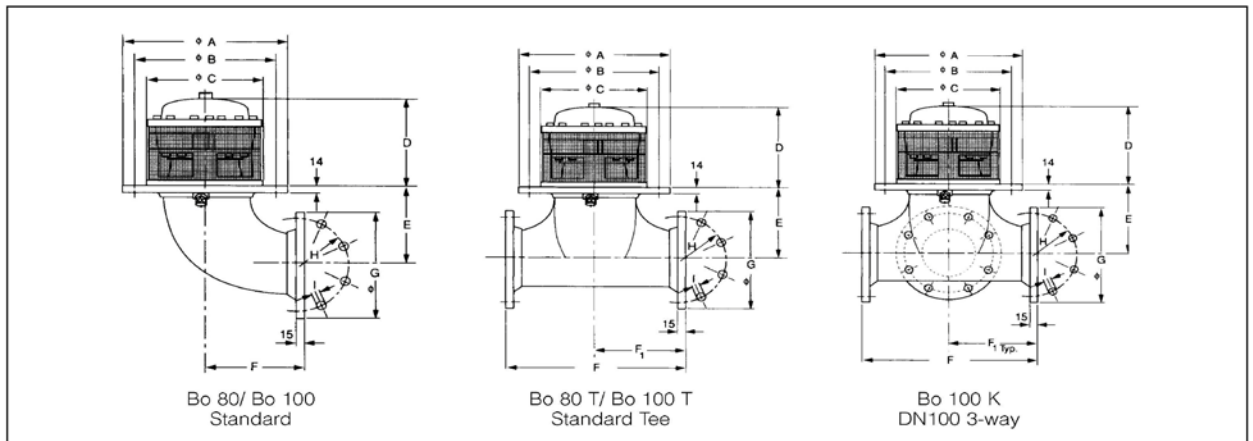


BO100



BO100-F2

Типы и размеры донных клапанов серии BO100...



Model Number	Dimensions in mm														
	A	B	Holes		C	D	E	F	F1	DN	Flange		G	H	Holes
			Qty	∅							Type			Qty	∅
Bo 80	220	190	8	14	160	132	115	128	-	80	TW	154	130	8	11,5
Bo 80 T	220	190	8	14	160	132	115	128	256	80	TW	154	130	8	11,5
Bo 100	220	190	8	14	160	132	115	128	-	128	TW	174	130	8	14
Bo 100 F2	220	190	8	14	160	132	65	180	-	100	□	130 □	106 □	4	14
Bo 100 F1	220	190	8	14	160	132	25	335	-	100	□	130 □	106 □	4	14
Bo 100 T	220	190	8	14	160	132	115	128	256	100	TW	174	150	8	14
Bo 100 TF	220	190	8	14	160	132	65	150	300	100	□	130 □	106 □	4	14
Bo 100 K	220	190	8	14	160	132	115	128	256	100	TW	174	150	8	14

□ = square