

## F. A. Sening GmbH

### ТЕХНИЧЕСКОЕ ОПИСАНИЕ Дыхательные Клапана типа DO70 и DO70-F

#### Основные технические данные

##### Назначение

Дыхательные клапана типа **DO70** и **DO70-F** являются устройствами для эффективного закрытие отсека во время транспортировки и открывание во время погрузки или разгрузки с целью пропуска паровоздушной смеси (ПВС) в замкнутую систему рециркуляции. Они устанавливаются на крышке горловины полуприцепа-цистерны или автоцистерны при перевозке светлых нефтепродуктов.

##### Конструкционные особенности

Полное открытие при подаче давления воздуха, интегрированные перепускные вентиля для защиты отсека от повышенного давления и от вакуума при температурном расширении / охлаждении.  
Защитная функция для стравливания нефтепродукта при повышенном давлении в аварийном состоянии (если а/ц. опрокинута).

##### Параметры

Рабочее давление: 10 бар;  
Операционное давление воздуха: 3-7,5 бар;  
Температура эксплуатации: -29°C...+65°C;

##### Материал конструкции корпуса

Алюминиевый сплав

##### Изготовитель

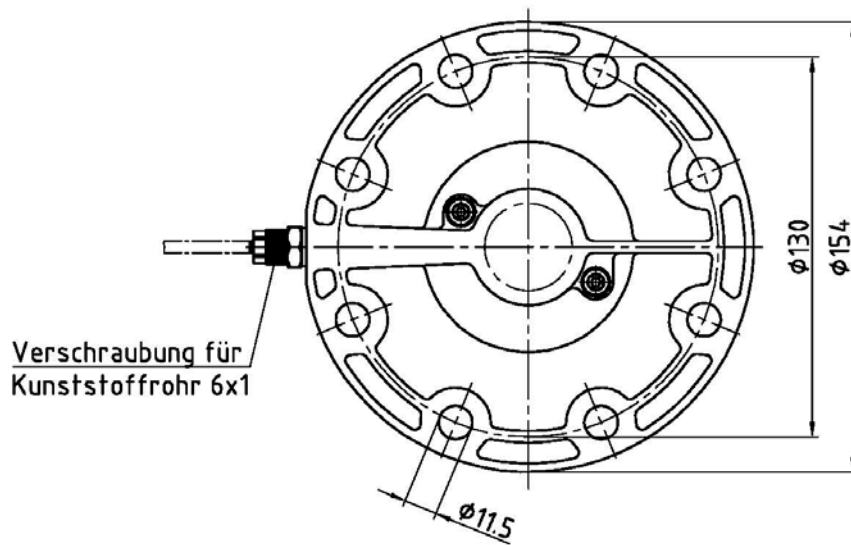
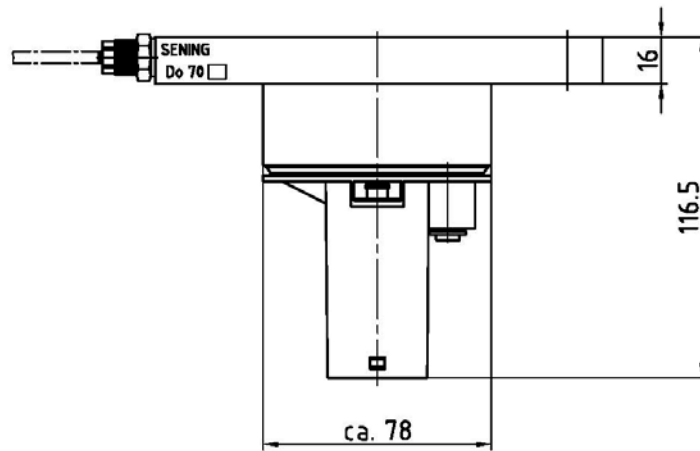
F.A. Sening GmbH, Германия



DO70-F



DO-70



"Schutzvermerk nach DIN 34 beachten"

Bauteilkennzeichen: TÜ.AGG.271-97

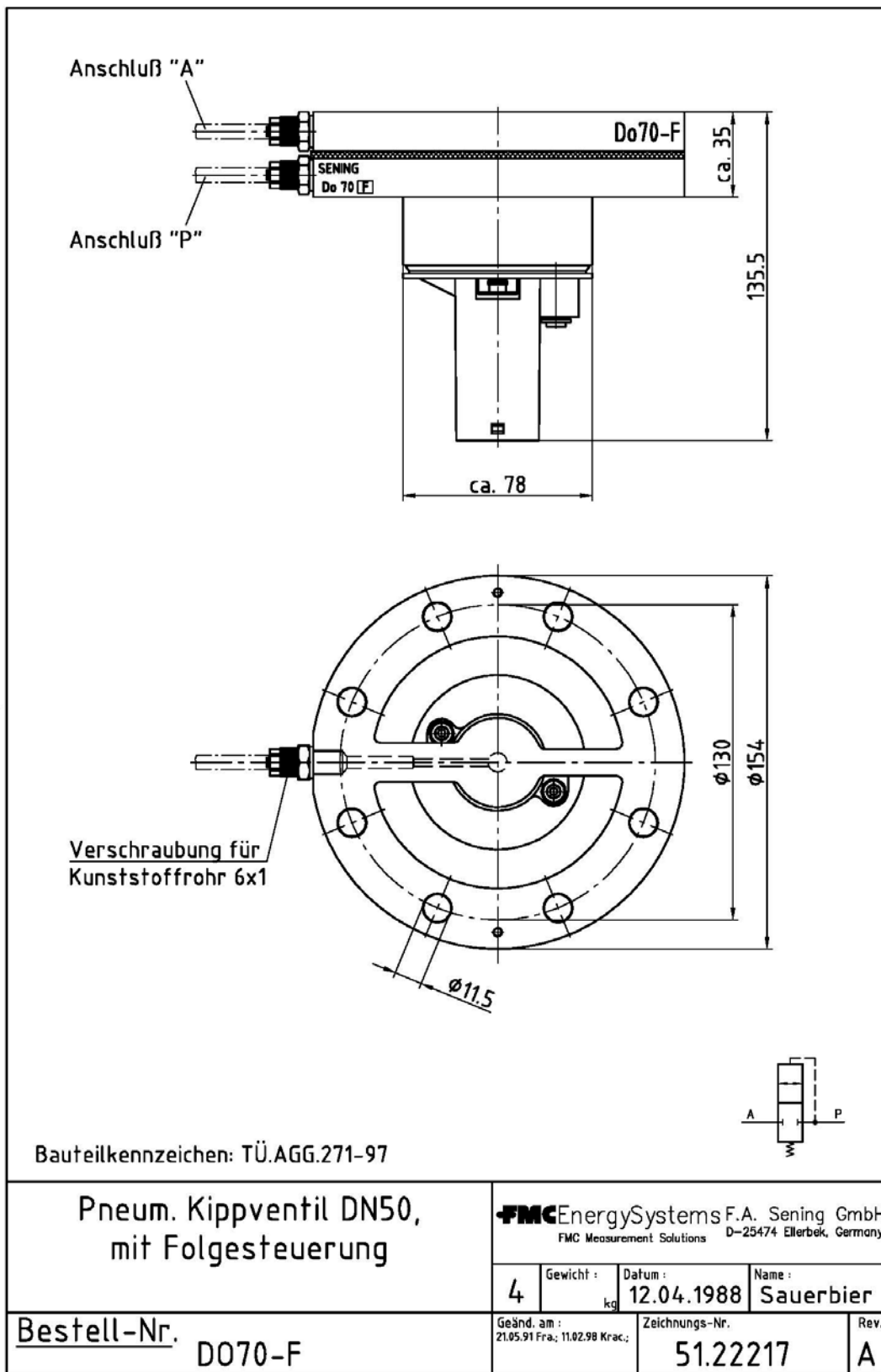
Pneum. Kippventil DN50

**FMC** **F.A. Sening GmbH**  
An FMC Corporation subsidiary

4	Gewicht : 0,65 kg	Datum : 10.02.1998	Name : M. Kracht
---	----------------------	-----------------------	---------------------

Bestell-Nr. D070

Geänd. am :	Zeichnungs-Nr. 51.21593	Rev.
-------------	----------------------------	------



\*Schutzvermerk nach DIN 34 beachten\*