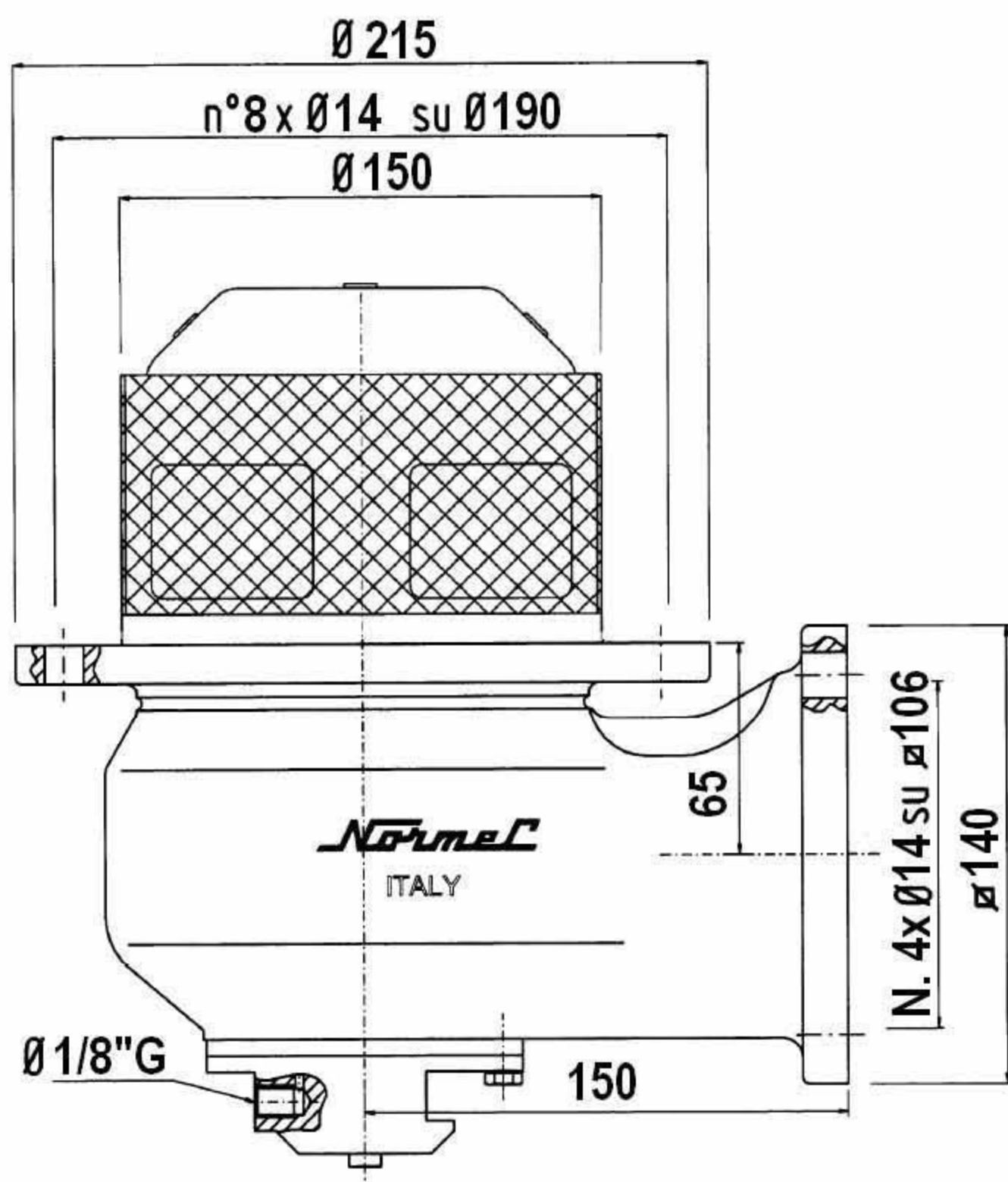


МОДЕЛЬ
90.41.70 – 90.41.00 – 90.41.80



4" ДОННЫЙ КЛАПАН Ду 100

ОПИСАНИЕ: 4" Донный клапан с пневматическим управлением, не сбалансированный. Донный клапан сделан таким образом, что позицию задвижки можно проверить по позиции контрольного стержня. Задвижка может быть открыта вручную специальным ключом в случае отказа подвода воздуха.



		ØD	n° x ØA	ØB	ØE	F
EN 13308	90.41.70	215	8 x Ø14	190	14	106
Italy	90.41.00	215	8 x Ø12	185	14	110
France	90.41.80	215	6 x Ø13	180	13	110

ТЕХНИЧЕСКИЕ ХАРАКТЕРИСТИКИ

СПЕЦИФИКАЦИЯ	90.41.70	90.41.00	90.41.80		
материал корпуса и задвижки	алюминий	алюминий	алюминий		
уплотнения	ВИТОН	ВИТОН	ВИТОН		
отверстия крепления	type EN	italian type	french type		
вес	4 кг	4 кг	4 кг		